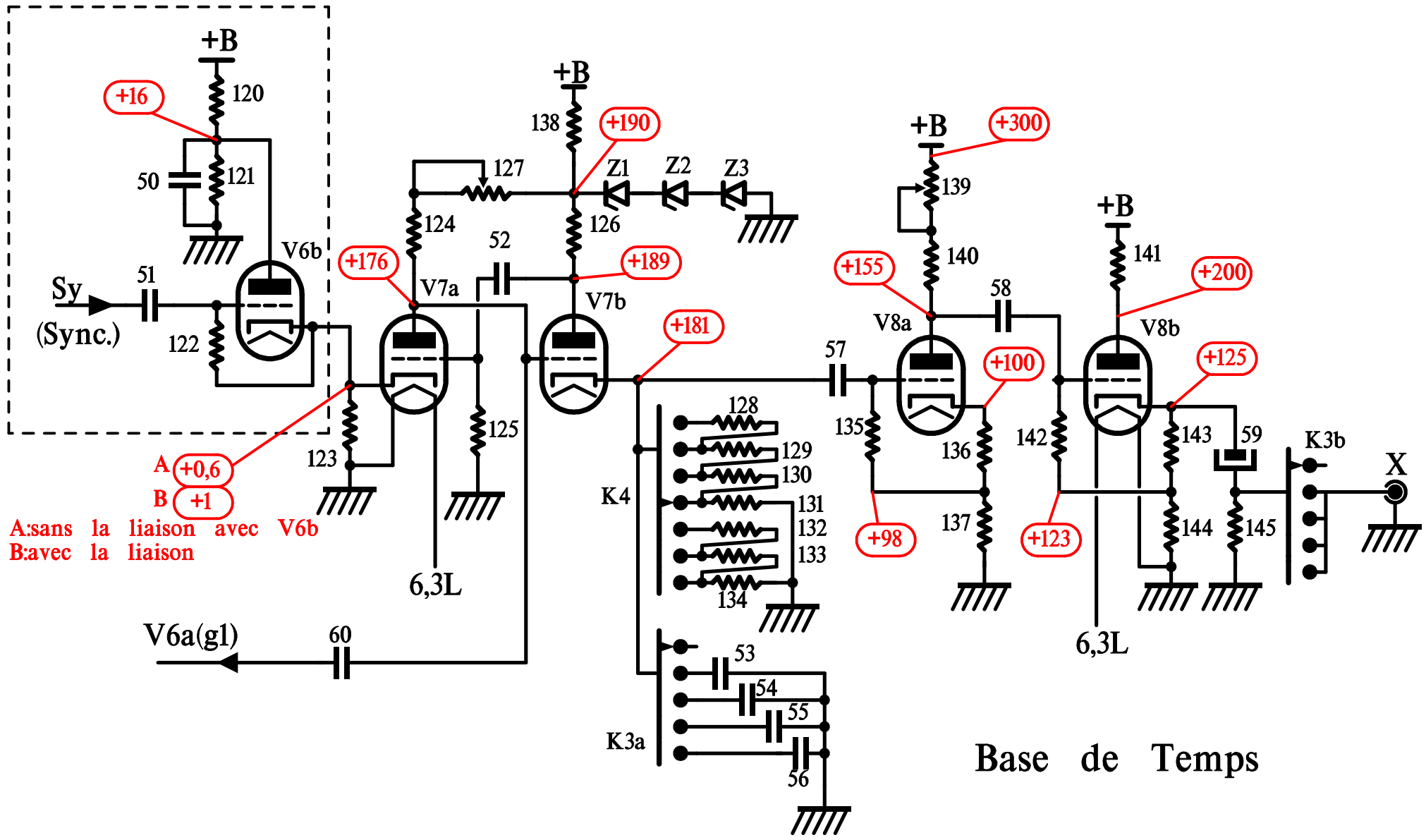


module Z-synchro



A: sans la liaison avec V6b
 B: avec la liaison

Base de Temps