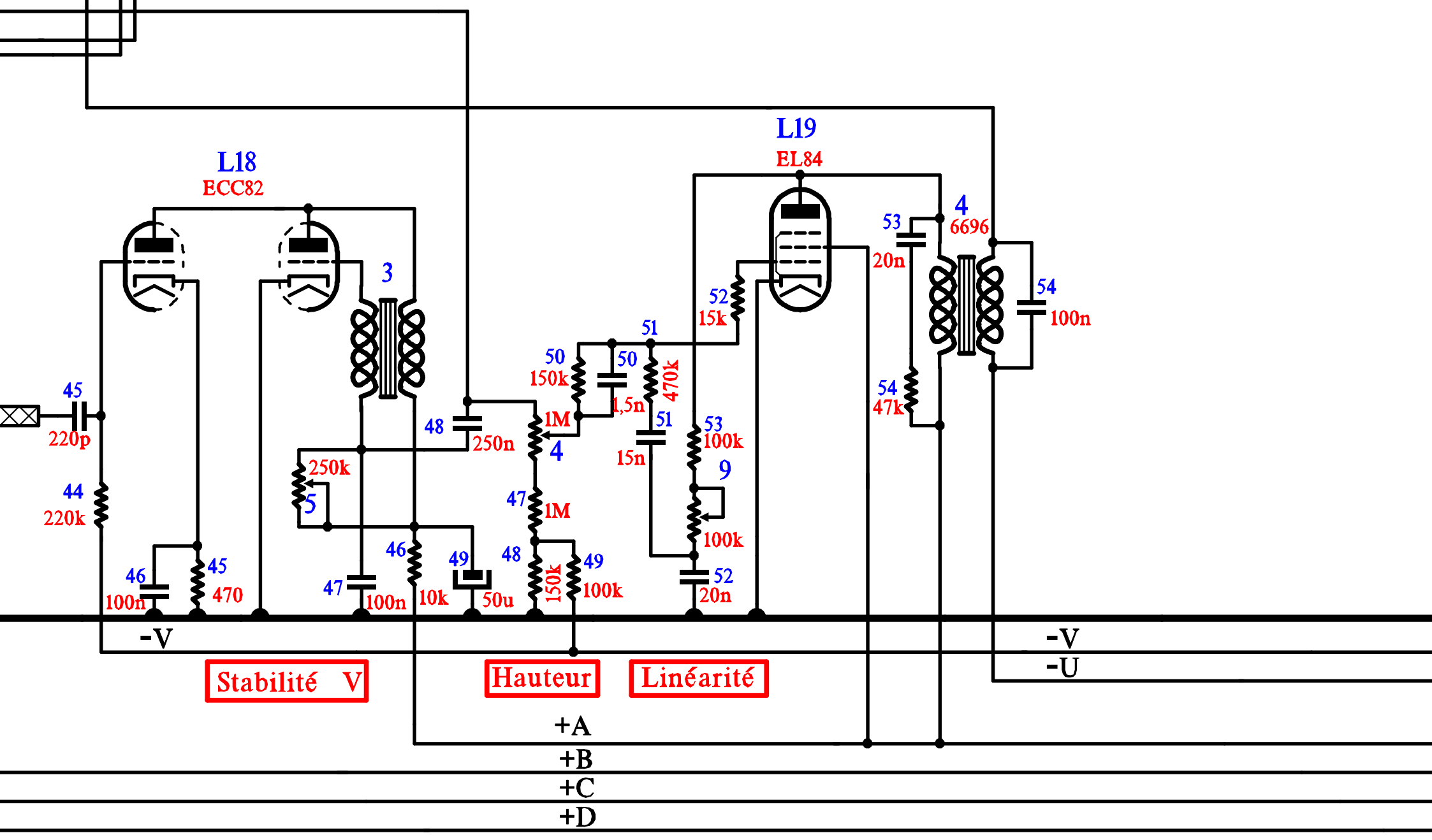


Stabilité H

Largueur



Stabilité V

Hauteur

Linéarité

