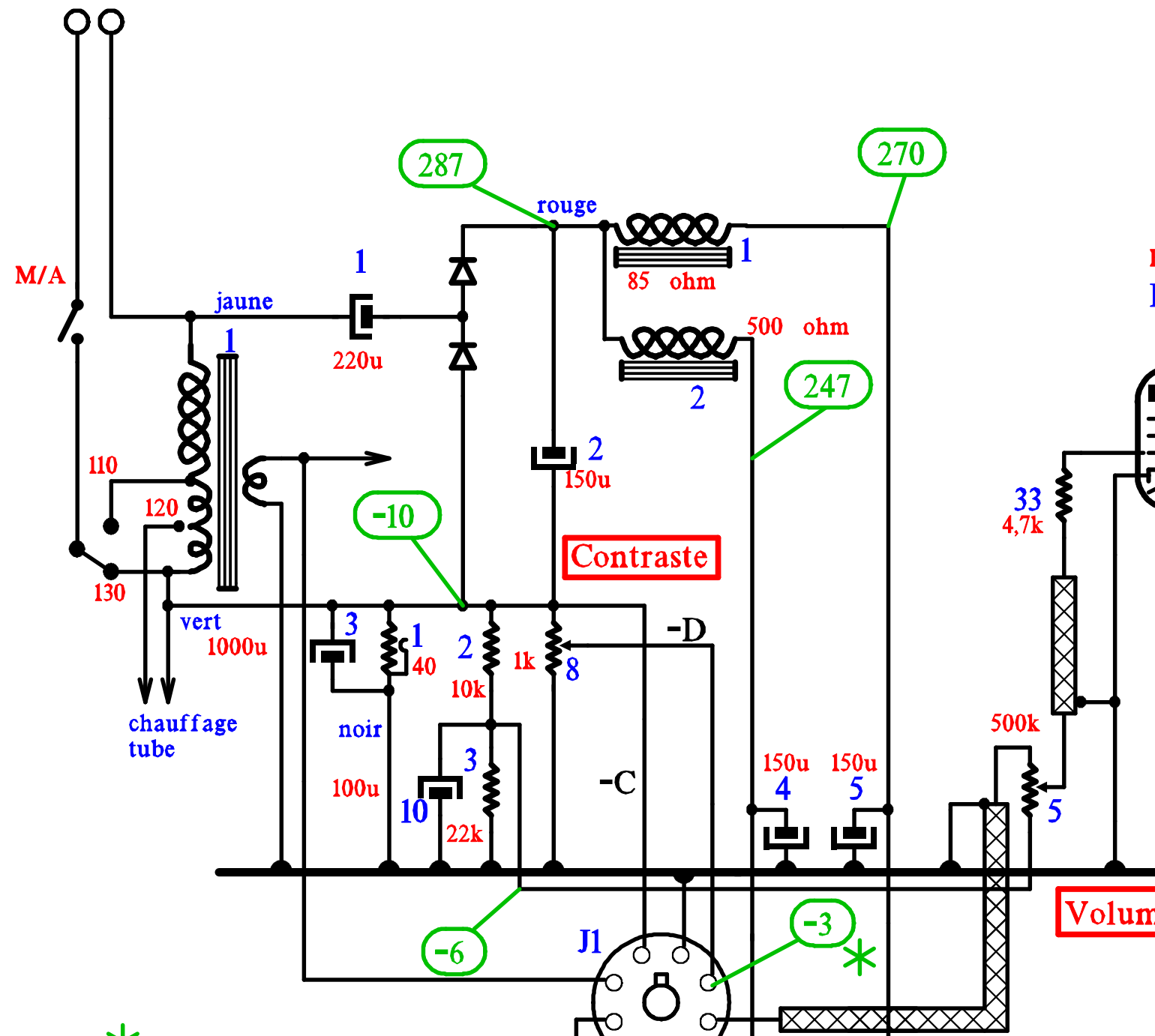
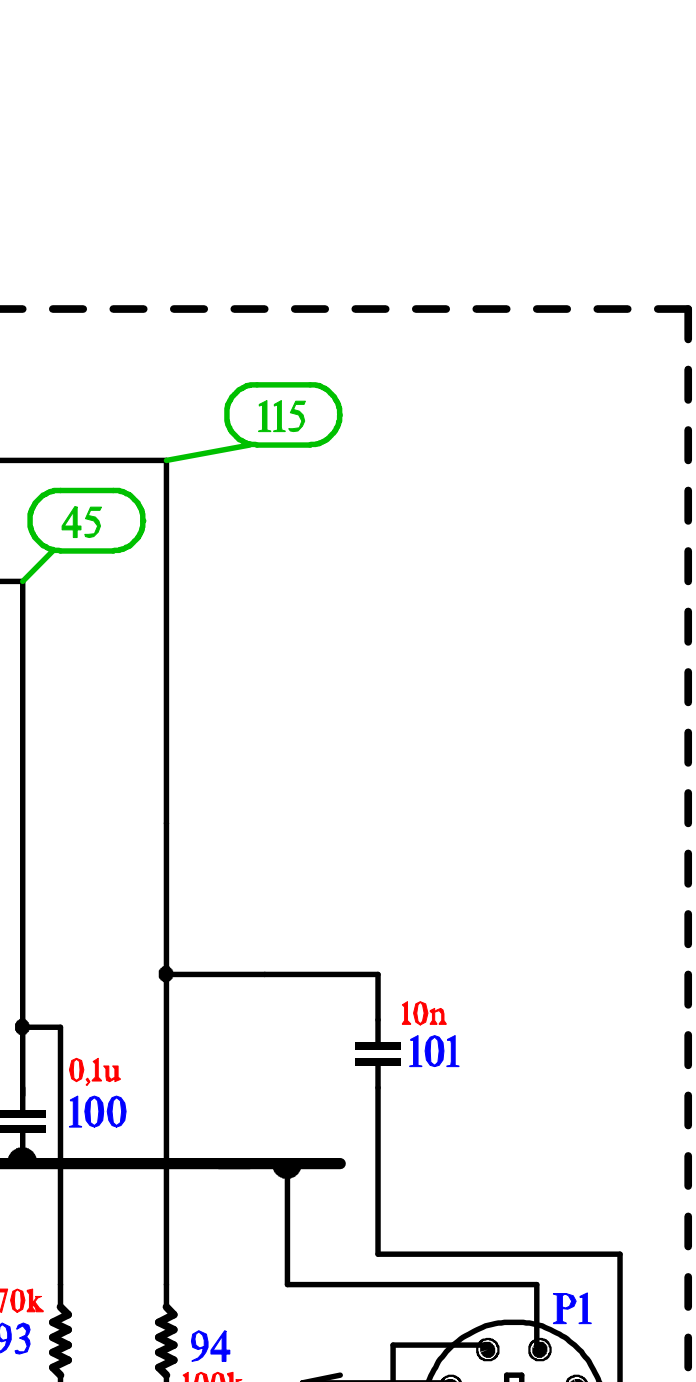
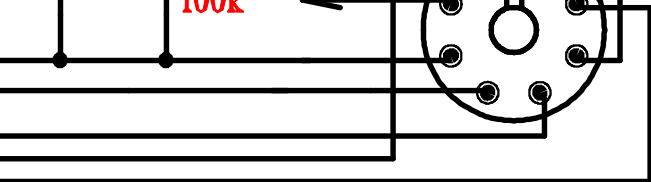


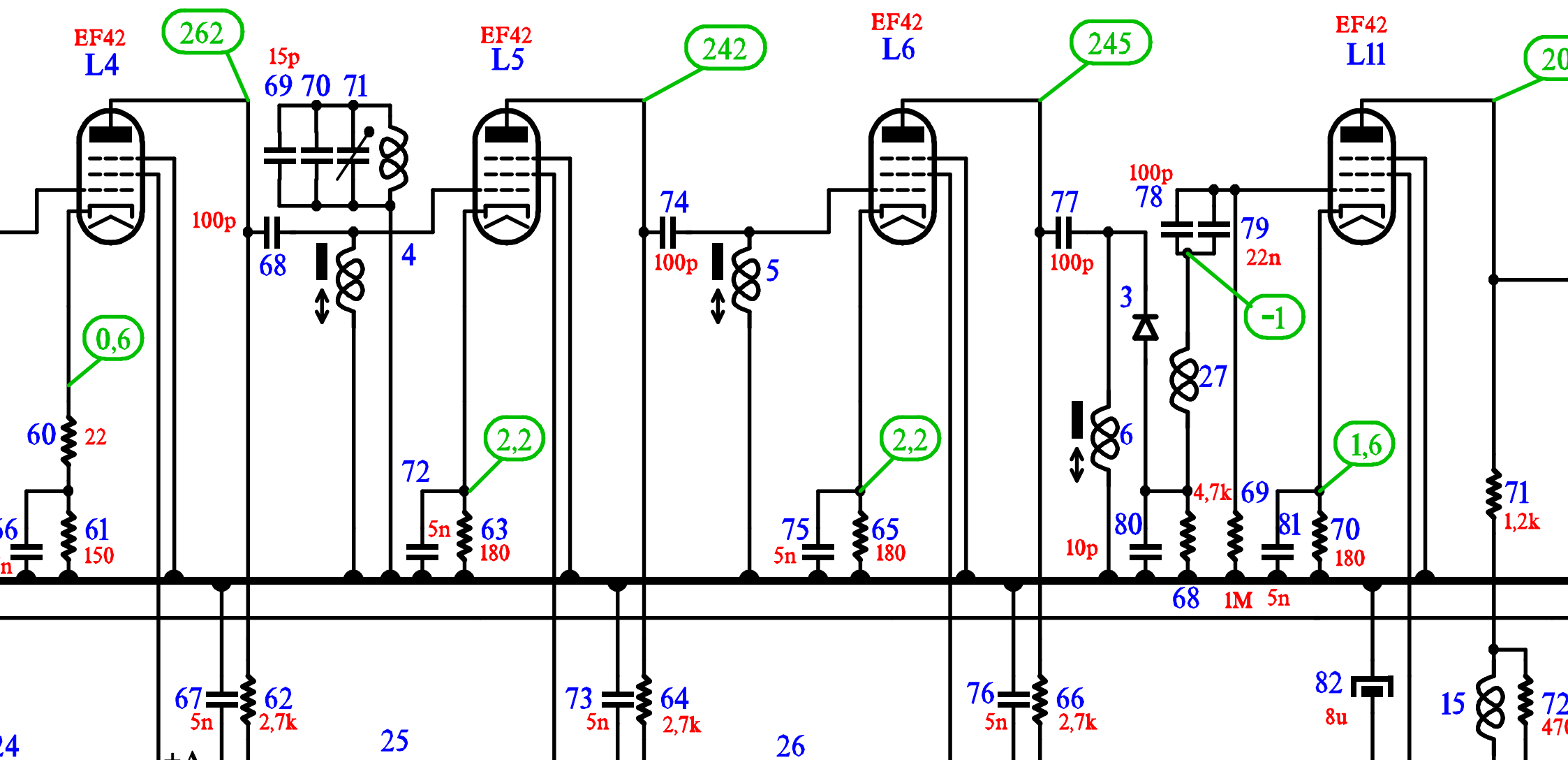
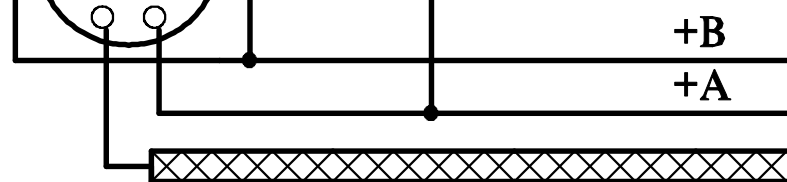
+A

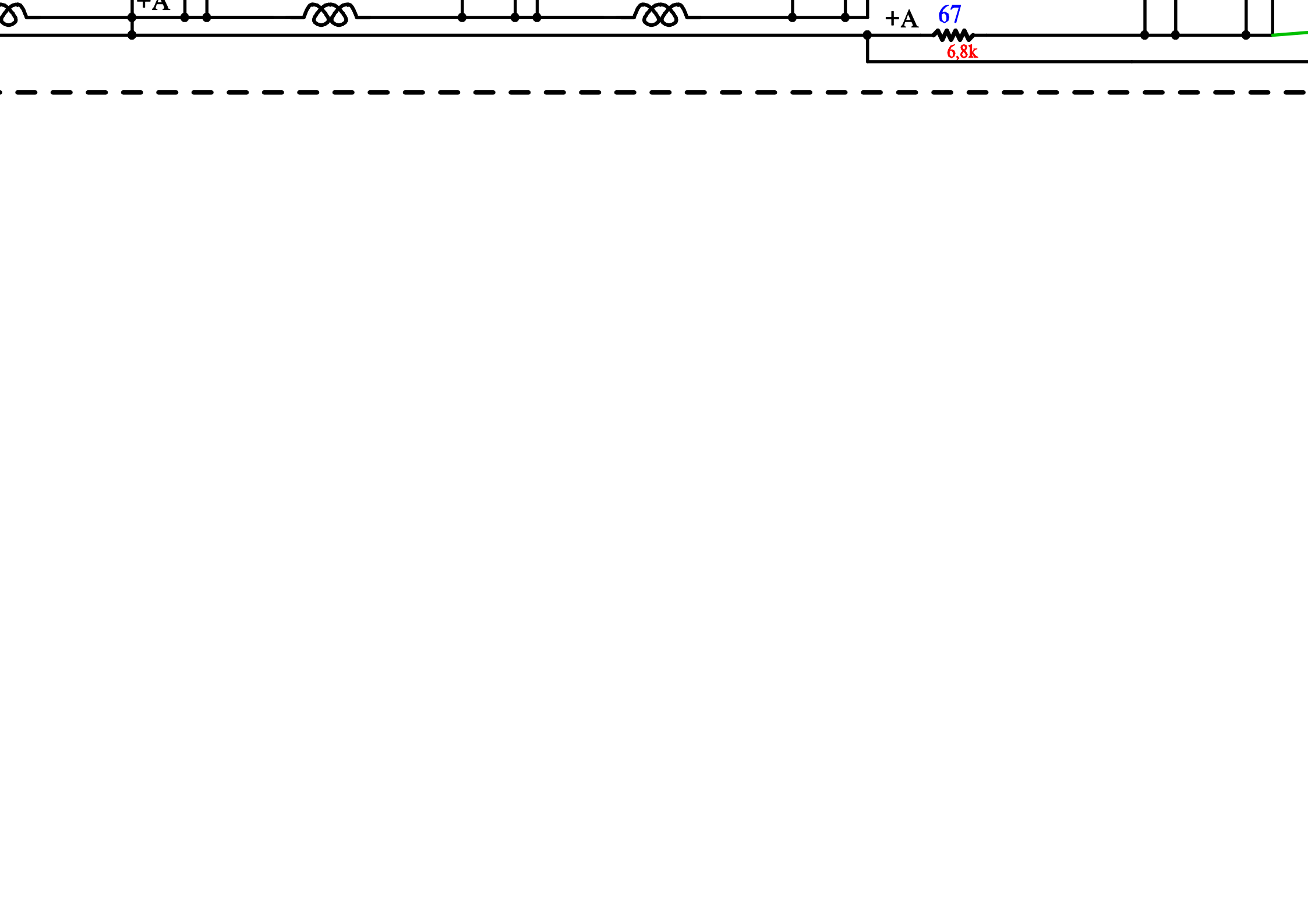


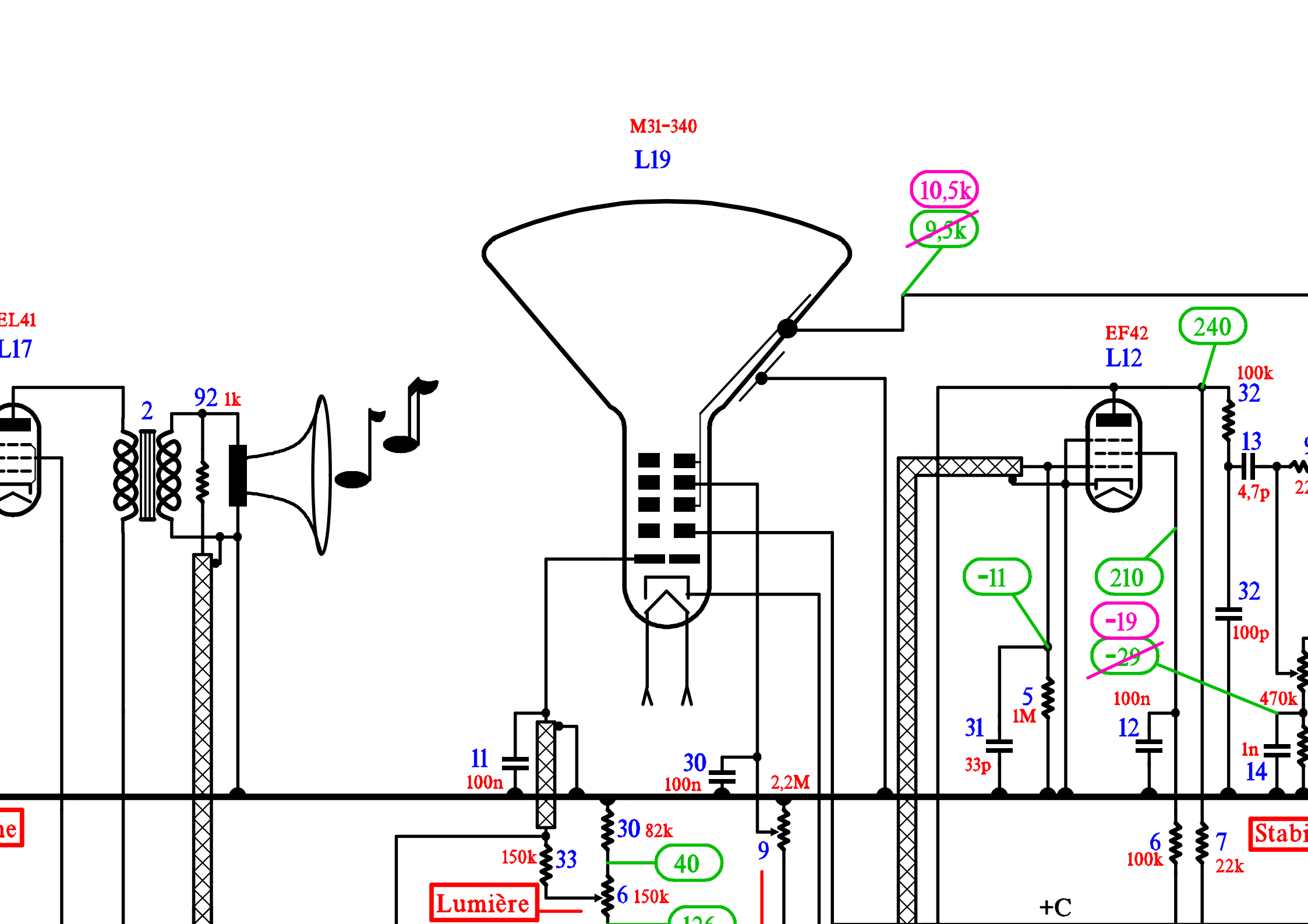


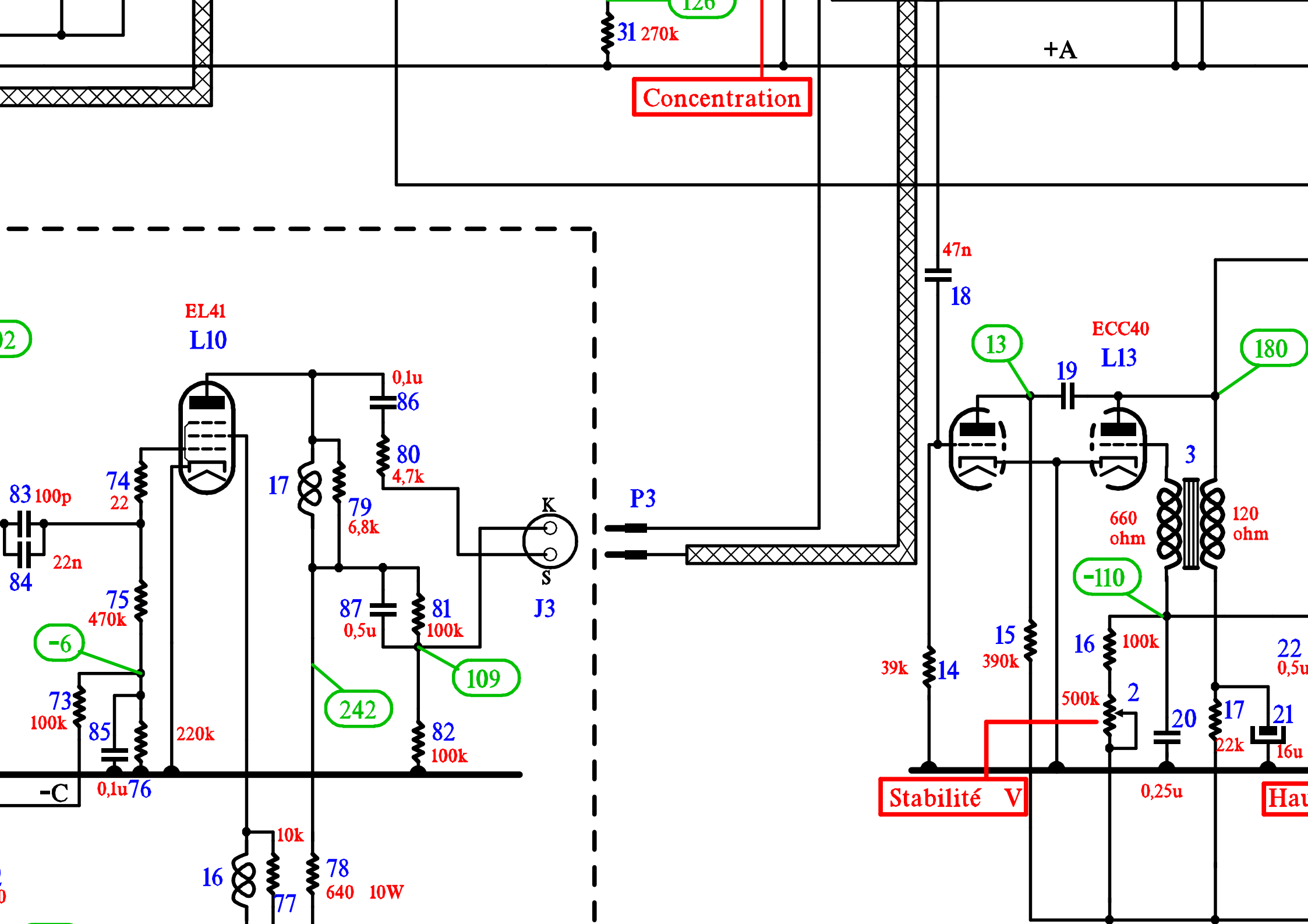


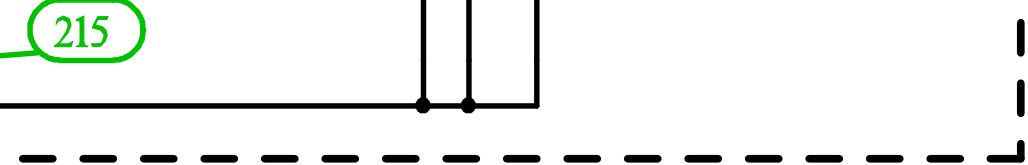
* image correcte,
avec modu VHF
+ atténuateur 10 dB

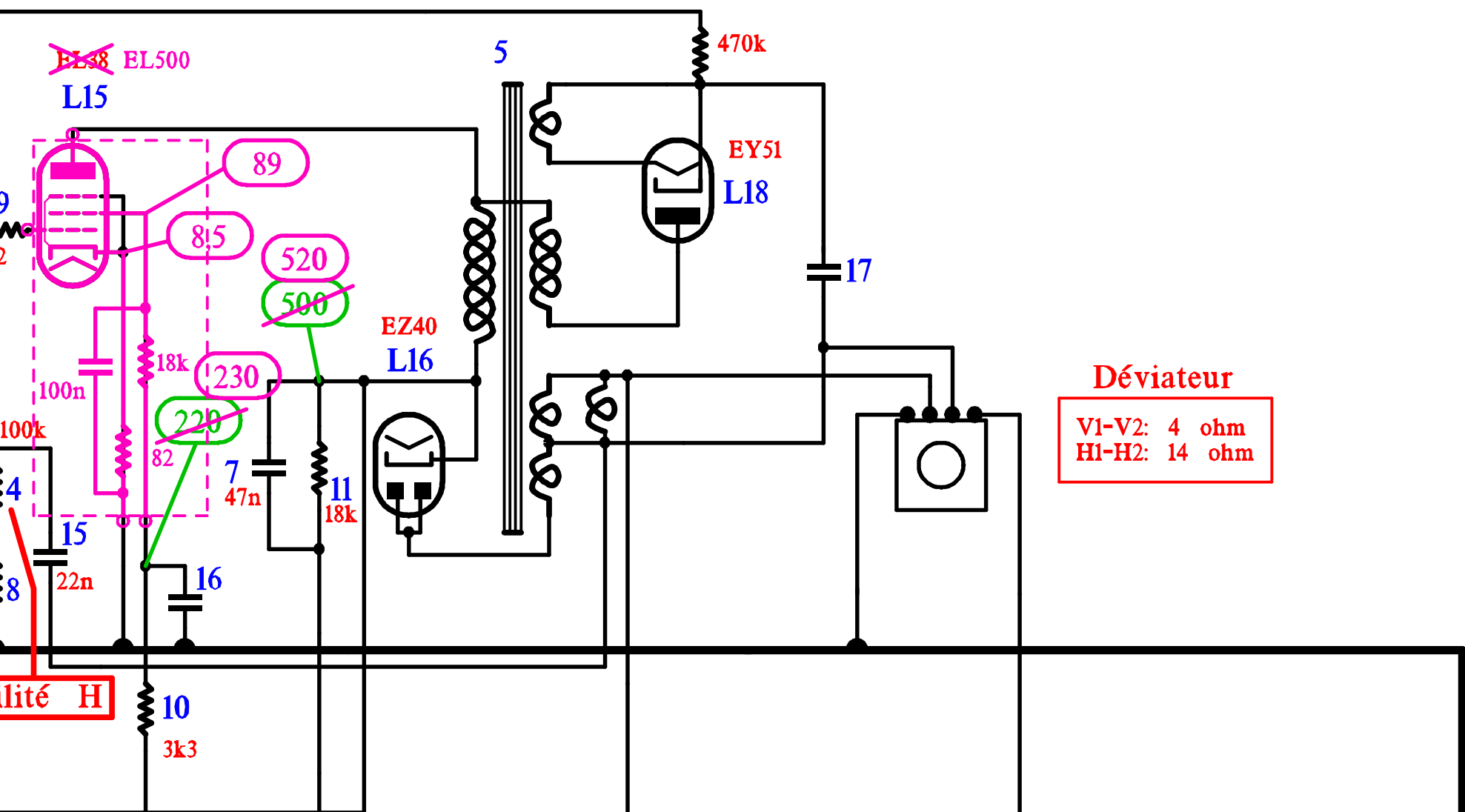












Déviateur
 V1-V2: 4 ohm
 H1-H2: 14 ohm

