

Schéma 1 (à l'origine)

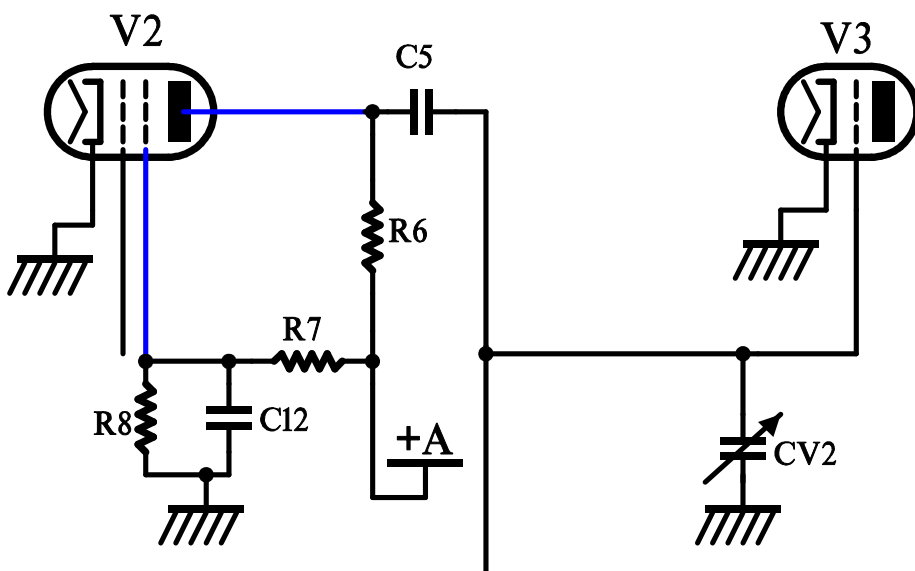


Schéma 2 (rétabli)