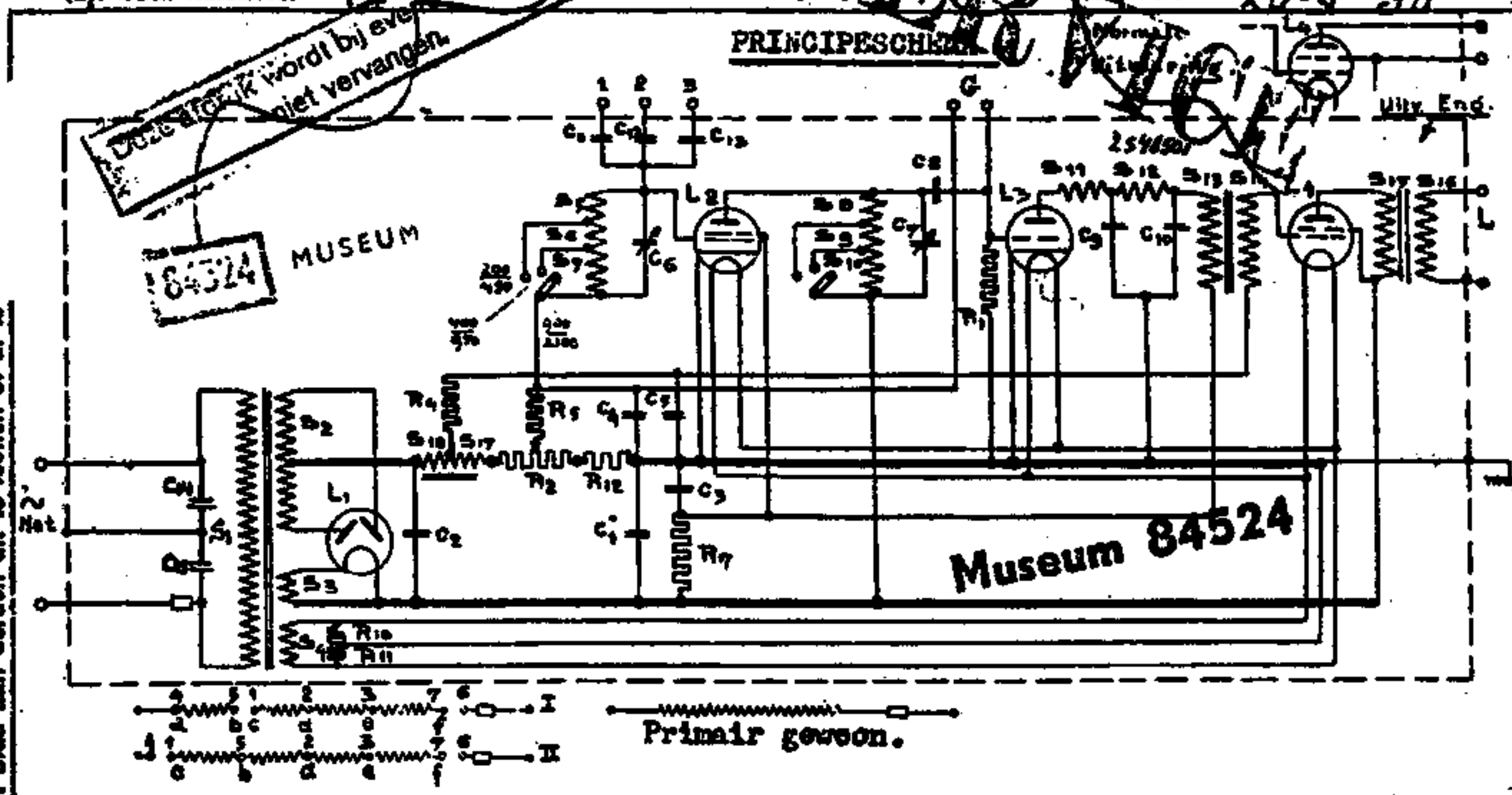


2.6.7c

Opmerkingen:
Dit artikel wordt bij eventuele wijzigingen niet vervangen.

PRINCIPESCHEMA



Het is niet geoorloofd, zonder voorkennis der afdeling Fabricagevoorschriften B, dit blad aan anderen uit te leenen of af te kopiëren.

SPOELEN		BEREKENKAART	CONDENSATOREN		BEREKENKAART	WEERSTANDEN		BEREKENKAART	
S1	sie onder	A 10254	C1 = 3	µF.	C 10028	R1 = 1 M.Ohm	W 10318	2571290	
S2	2x11,00		C2 = 4	"	C 10029	R2 = 170 Ohm			
S3	32		C3 = 1	"	C 10044	R4 = 0,1M.Ohm			
S4	32		C4 = 0,5	"		R5 = 0,1 "			
S5	44		A 10165	C5 = 0,5	"	R7 = 15000 Ohm			W 10100
S6	94		A 10186	C6 = 750	cm.	R10 = 120			W 10003
S7	245		A 10187	C7 = 500	"	R11 = 120			
S8	42		A 10200	C8 = 150	"	C 10001			W 10318
S9	64			C9 = 1500	"	C 10008			
S10	170		"	C10 = 500	"	C 10021			
S11	2x35	A 10172	C11 = 15	"	C 10000				
S12	3x500	A 15016	C12 = 60	"					
S13	3250	A 10158	C13 = 250	"	C 10036				
S14	9750	"	C14 = 500	"					
*S15	3000	A 32003	C15 = 500	"					
*S16	3000	"							
S17	3600	A 15013							
S18	5400	"							

I		II	
a-b	c-d	d-e	e-f
820	820	44	66

NET-SPANN.	DOORVERBINDING	NET-SPANN.	DOORVERBINDING
I		II	
111 V	4-1; 5-2-6	196	4-5; 2-6
118 "	4-1; 5-2; 3-6	210	4-5; 3-6
127 "	4-1; 5-2; 7-6	225	4-1; 2-6
225 "	5-1; 2-6	240	4-1; 3-6
240 "	5-1; 7-6	253	4-1; 7-6

BYBEHOORENDE SCHEMA'S	
Condensatordoe	S 10296
C1 = 5 25.71290	
Prim. spoelensyst.	S 10182
S5 - 7	
L.F. transf. S13-S14	S 10201
*Outputtransf.	
S15-16	S 10179
Sec. spoelensyst.	
S8 - 9 - 10	S 10317

H.F. spannings 2540501

A 10254

No.

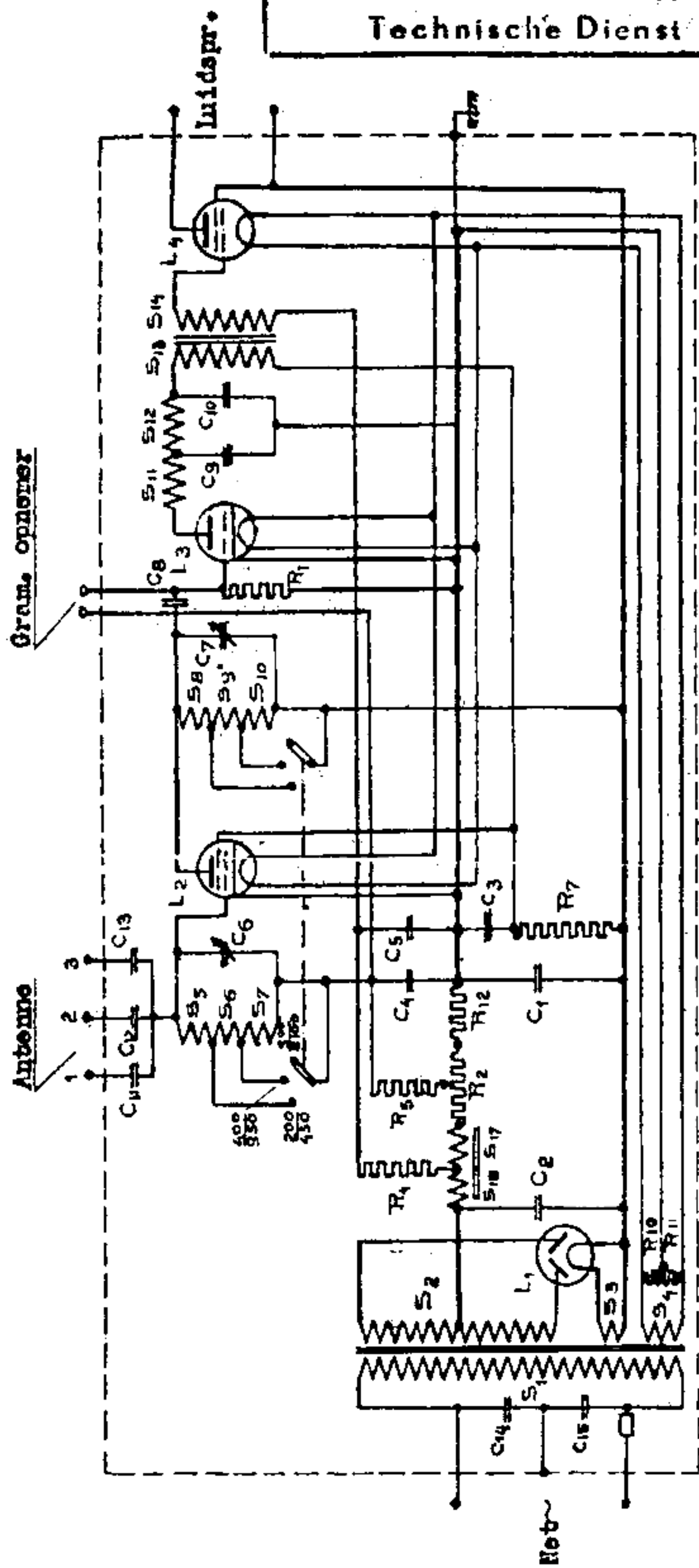
print

UITLEENBIBLIOTHEEK
 PHILIPS NEDERLAND N.V.
 Technische Dienst

Dat. 1/1 5

Met te niet geoorloofd dit blad van derden uit te leenen of te staan, zonder voorkennis der N.V. Philips' Radio

PRINCIPESCHEMA (Voor INDEX zie blad 2)



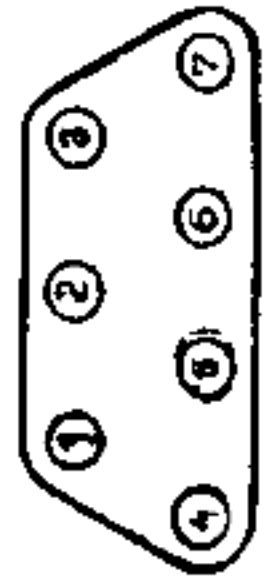
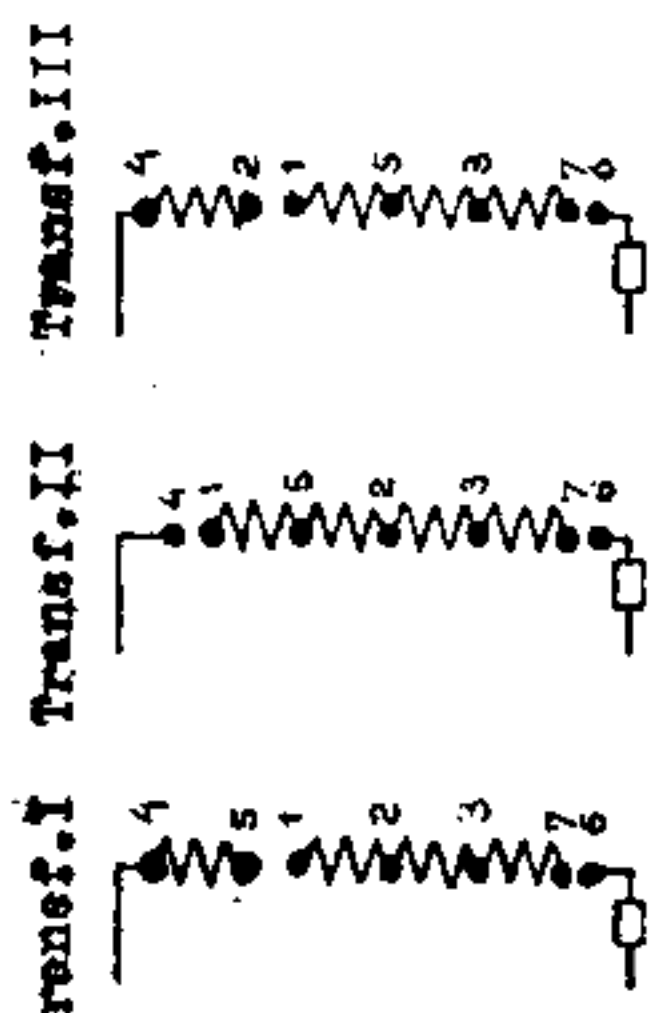
Transf. I Transf. II Transf. III

Netsp.	Doorverb.
111 V	4-1; 5-2; 6-2
118 V	4-1; 5-2; 6-3
127 V	4-1; 5-2; 6-7
225 V	5-1; 6-2
240 V	5-1; 6-7

Netsp.	Doorverb.
196 V	4-5; 6-2
210 V	4-5; 6-3
225 V	4-1; 6-2
240 V	4-1; 6-3
253 V	4-1; 6-7

Netsp.	Doorverb.
103 V	2-3; 6-3
135 V	2-1; 6-5
143 V	2-5; 6-3
155 V	2-3; 6-7
225 V	2-1; 6-7

4, 5 en 6: draaipunten. 4 en 6: draaipunten. 2 en 6: draaipunten.



Aftakplaatje gezien vanaf de buitenkant van het apparaat.

Inlichtingen over dit blad zijn te verkrijgen bij:

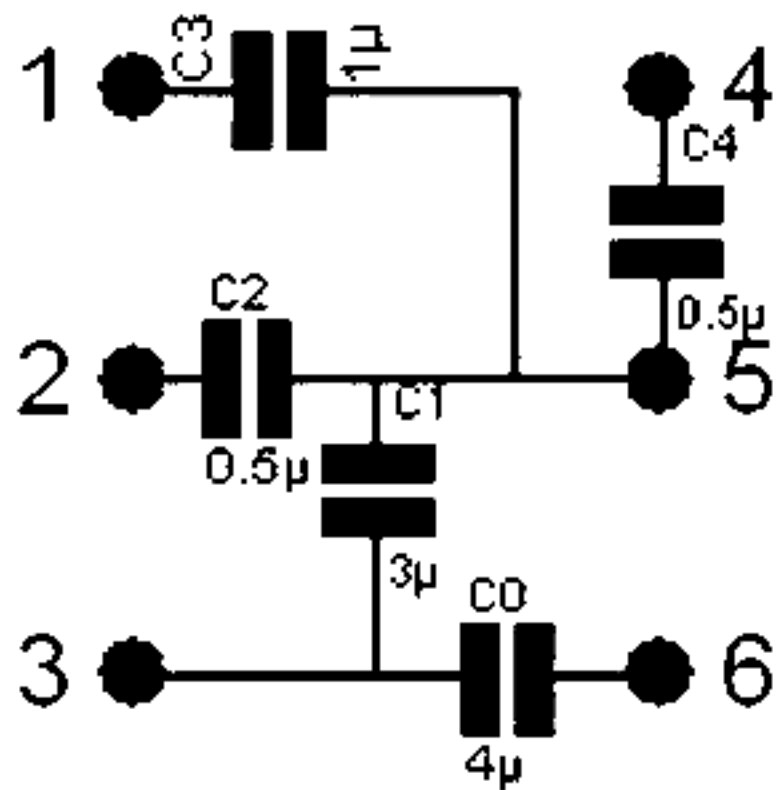
N.V. Philips' Radio, afdeling Technische Dienst, Holland, tel. 2076

Dit blad vervangt hetzelfde nummer van d.d. 10/10/35 en is overgenomen van N 10295 bl. 1

Getoek. r
 Getypt. : FD
 Gecont. : K
 Besien: *[Signature]*

Toegezonden d.d. Aan:

Boven



Condensatordoos C1..C5

Met dank aan Ed van der Weele