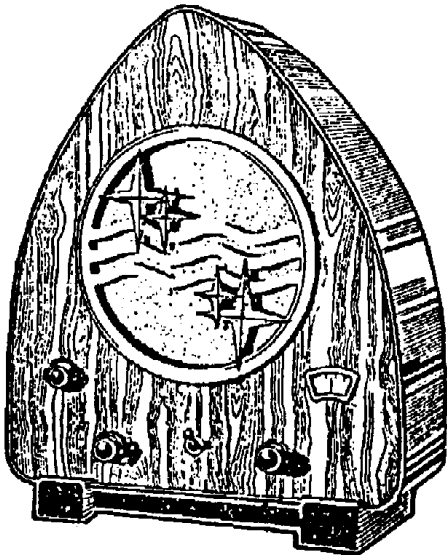


# PHILIPS

## DOCUMENTATION DE SERVICE



### POSTE RECEPTEUR A 3 LAMPES POUR COURANT ALTERNATIF

## 930 A

Le poste 930 A est un appareil simple, pour courant alternatif, à un circuit et avec haut-parleur électro-magnétique incorporé, type 2044. L'appareil peut fonctionner entre toutes les tensions de réseau de 103 à 253 V, 40-100 périodes.

#### SCHEMA.

La connexion de l'antenne au circuit syntonisé et à la grille de la détectrice est une connexion capacitive.

Les gammes de longueur d'ondes couvertes par ce circuit sont: 200—450 m (I), 400—950 m (II) et 900—2100 m (III).

Il y a 3 condensateurs de couplage d'antenne de différentes valeurs afin de faire fonctionner l'appareil avec des antennes de différentes longueurs et permettre de régler la sélectivité. La douille d'antenne I n'est pas connectée, mais a assez de capacité vis à vis des autres douilles pour assurer une bonne réception d'un émetteur local.

Comme l'appareil n'a qu'un seul circuit syntonisé, il sera utilisé principalement pour réception locale, quoique la sensibilité soit assez grande pour pouvoir recevoir aussi des émetteurs plus éloignés.

Dans ce cas l'utilisation d'un filtre „Philector” est recommandable pour obtenir plus de sélectivité. La lampe détectrice est pourvue d'une réaction et est suivie de deux étages d'amplification à résistance avec, comme lampe finale, une penthode.

Les circuits d'anode et de grille sont découplés

d'une manière efficace, par le moyen de résistances et de condensateurs. La Résistance R3, de 0,1 mégohm, connectée en série avec le condensateur de grille C7 de la première lampe b.f. empêche les oscillations h.f. d'entrer dans l'amplificateur b.f. Les derniers appareils 930 A. sont pourvus de douilles pour la connexion d'un second haut-parleur. Pour l'usage de l'appareil, voir le mode d'emploi.

#### DEMONTAGE.

Détachez les boutons de commande de la plaque frontale et dévissez l'écrou molleté de l'interrupteur du secteur. Ecartez la plaque postérieure et les lampes. Placez alors l'appareil avec la plaque frontale sur la table et dévissez les 4 vis de la tôle de fond. Une de ces vis est scellée.

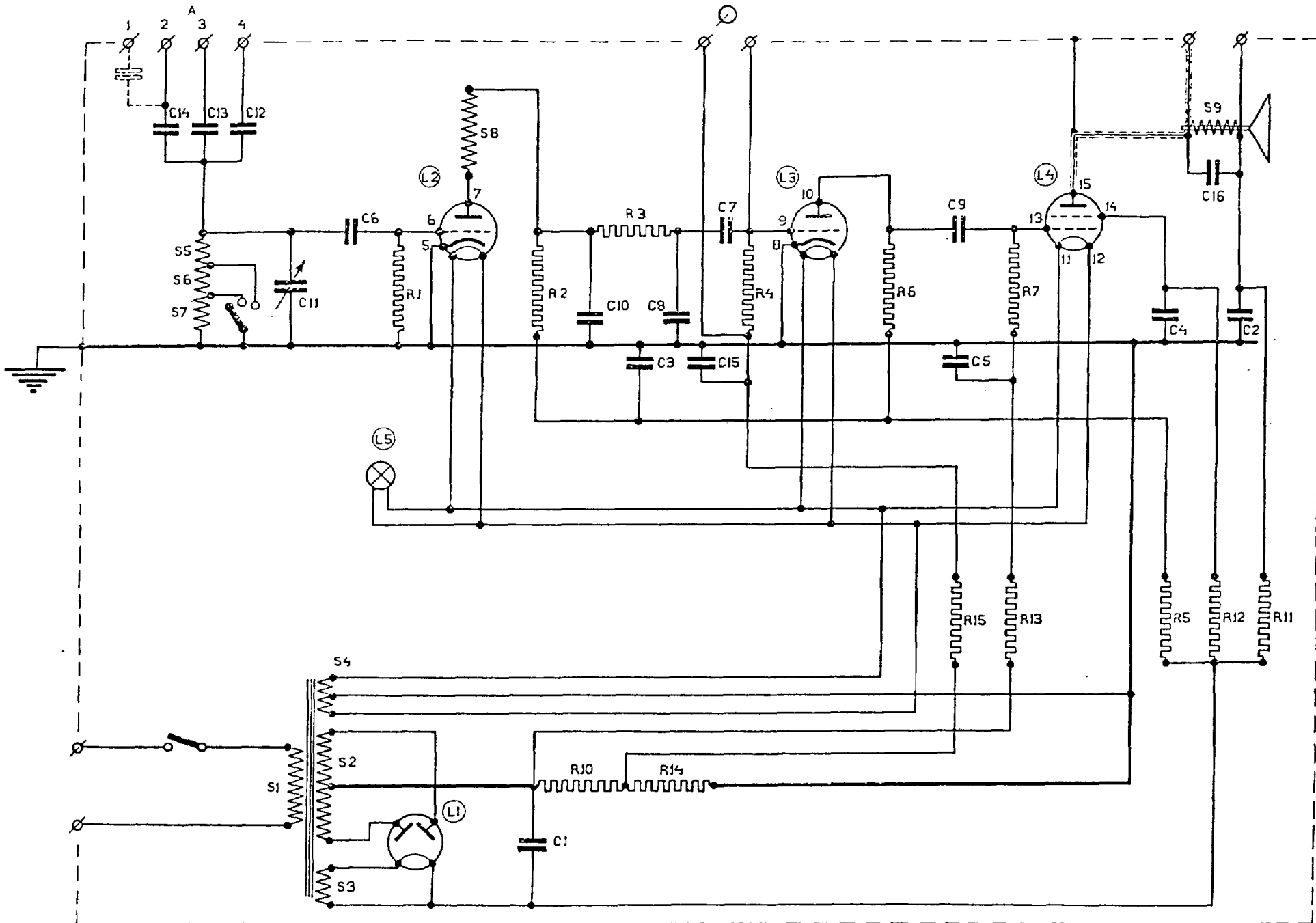
Retirez à moitié le châssis de la boîte et détachez les connexions du haut-parleur. Le châssis peut maintenant être entièrement enlevé de la boîte.

#### REPLACEMENT D'ACCESSOIRES.

Le condensateur variable.

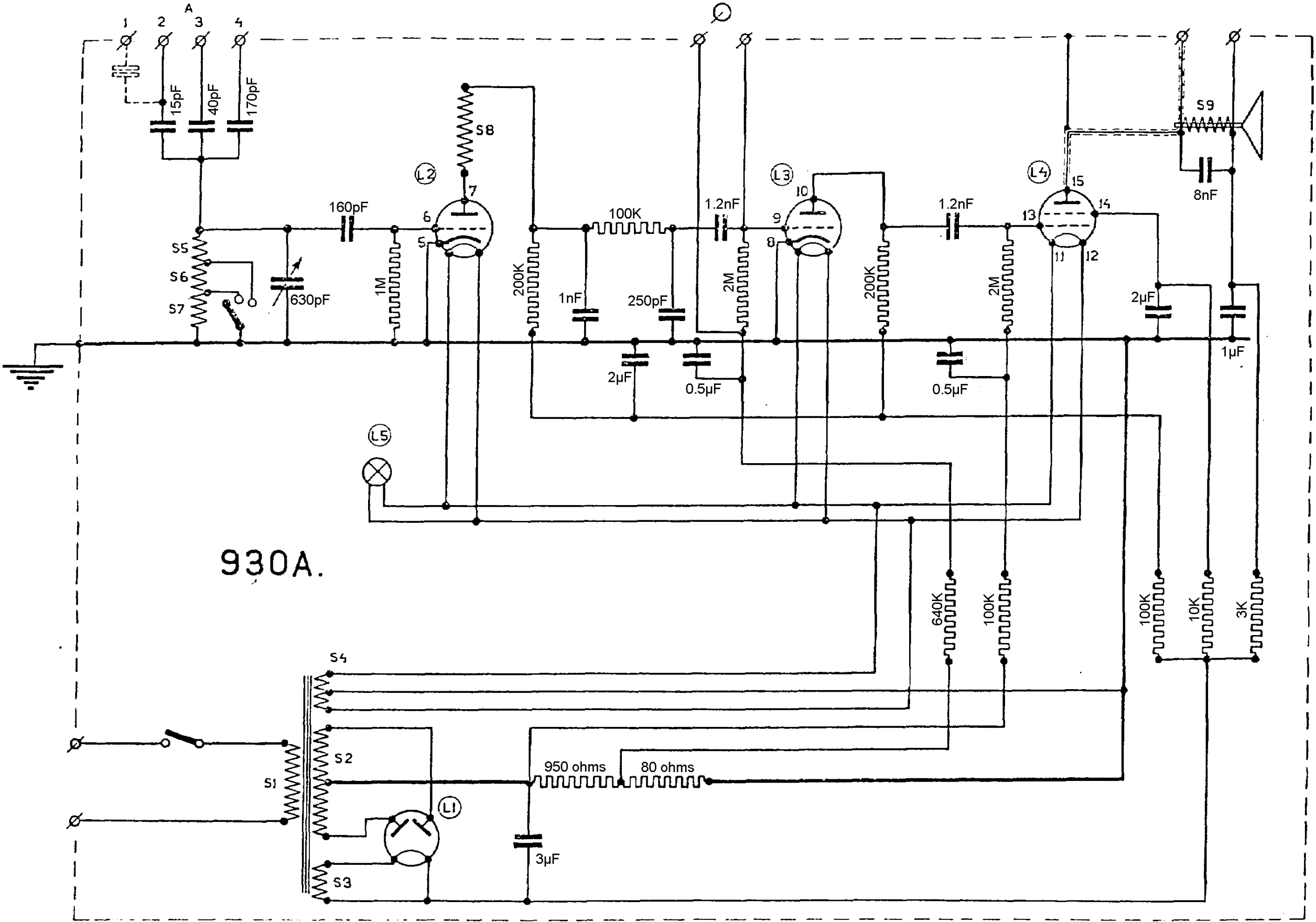
a. Le type à mica.

Le condensateur de syntonisation est fixé à l'aide de 2 vis sur un des grands étriers de support. Afin de pouvoir dévisser les petites vis, il faut d'abord dévisser et écarter l'échelle en celluloïd.



930A

930A.



Après dessoudage des connexions, le condensateur peut être enlevé.

Pendant le montage, on prendra soin que l'échelle soit remontée sur l'axe à la même place, par rapport aux plaques mobiles.

Ne séparez les deux molettes de friction l'une de l'autre qu'avec un morceau de bois meulé plat. En employant un tournevis, on endommagerait les surfaces, la transmission fonctionnerait irrégulièrement et il y aurait beaucoup d'usure de l'échelle.

b. Le type „Lilliput”.

Les postes récepteurs fabriqués après le mois de février 1932 sont munis d'un condensateur à air „Lilliput”. Ce condensateur sera livré sous le No. de code 25.127.46 monté complètement avec échelle graduée et étrier de support.

En cas de remplacement on ne doit donc dévisser que le grand étrier de support.

Le système de bobines.

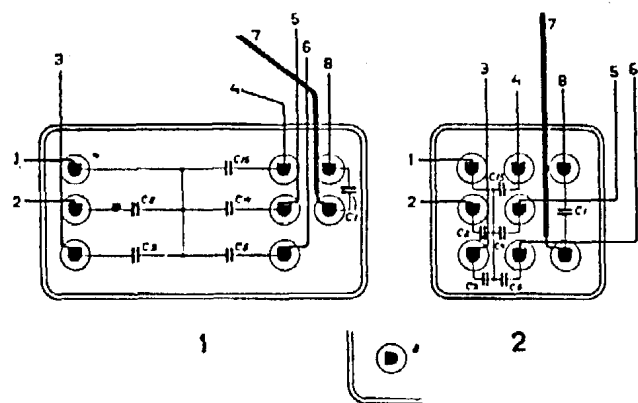
Une défectuosité de ce système se présentera dans la plupart des cas dans la bobine de réaction; il est possible de remplacer seulement la bobine de réaction. Cependant, dans ce cas, il est préférable d'échanger tout le système de bobines. Après le dessoudage des connexions, on dévisse les 2 vis avec lesquelles le système est attaché. Il est alors possible de le retirer de l'appareil.

Les ressorts en spirale de la bobine de réaction doivent être soudés de telle longueur que la tension des deux ressorts soit identique et opposée afin que la bobine de réaction reste immobile dans n'importe quelle position.

Prendre soin que pendant le montage des nouvelles bobines, on n'intervertisse pas les fils.

Boîte de condensateur C1, 2, 3, 4, 5, 15.

Cette boîte est fixée au châssis avec des vis et peut être retirée après dessoudage des connexions.



Quelques appareils sont pourvus d'un condensateur „Paraffine” (surface oblongue), d'autres avec un condensateur „Vaseline” (surface carrée avec des coins ronds).

N.B. Dans quelques appareils les pattes à souder de la boîte de condensateur ont été tournées 90° (voir „a”) en comparaison de la position desquelles sur les dessins 1 et 2.

Commandez toujours un condensateur identique à celui qui se trouve dans l'appareil.

Un petit nombre de ces postes, (avec numéro de code W estampillé sur la plaque indicatrice en arrière du châssis) sont munis d'une boîte de condensateur d'un modèle anormal. (surface oblongue avec des coins ronds, voir fig. 1).

Si, en cas de percement, il est nécessaire de remplacer ce condensateur, il faut monter le condensateur „Vaseline” à surface carrée. Les connexions ne diffèrent beaucoup (comparez les fig. 1 et 2); le châssis a été percé pour pouvoir fixer tous les deux.

Les résistances bobinées R10, 11, 14,

ainsi que les condensateurs C7, 8, 9, 10 qui se trouvent aussi sous la bande en pertinax supportant les résistances, peuvent être échangées après avoir courbé cette bande en arrière. Dans ce but, les connexions du côté de la plaque support de lampes doivent être dessoudées et les deux vis doivent être dévissées.

Résistances de fuite.

Toutes les résistances de fuite peuvent être dessoudées et échangées facilement.

Le soudage des résistances de fuite doit être effectué très vite, pour ne pas échauffer trop les résistances. Prendre soin de ne pas causer des égratignures et ne pas courber les bandes de soudage.

Il est recommandé de placer un morceau de coton hydrophile mouillé, sur l'extrémité de la résistance à souder, afin d'éviter un échauffement exagéré.

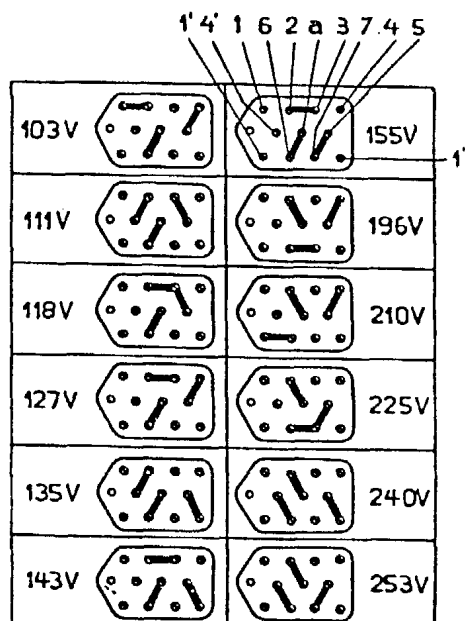
Le haut-parleur.

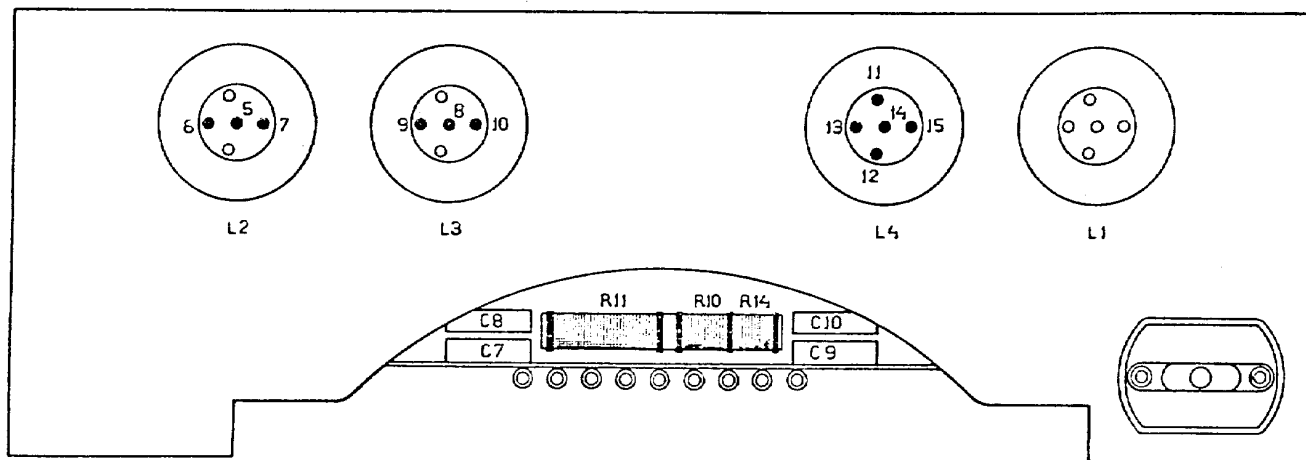
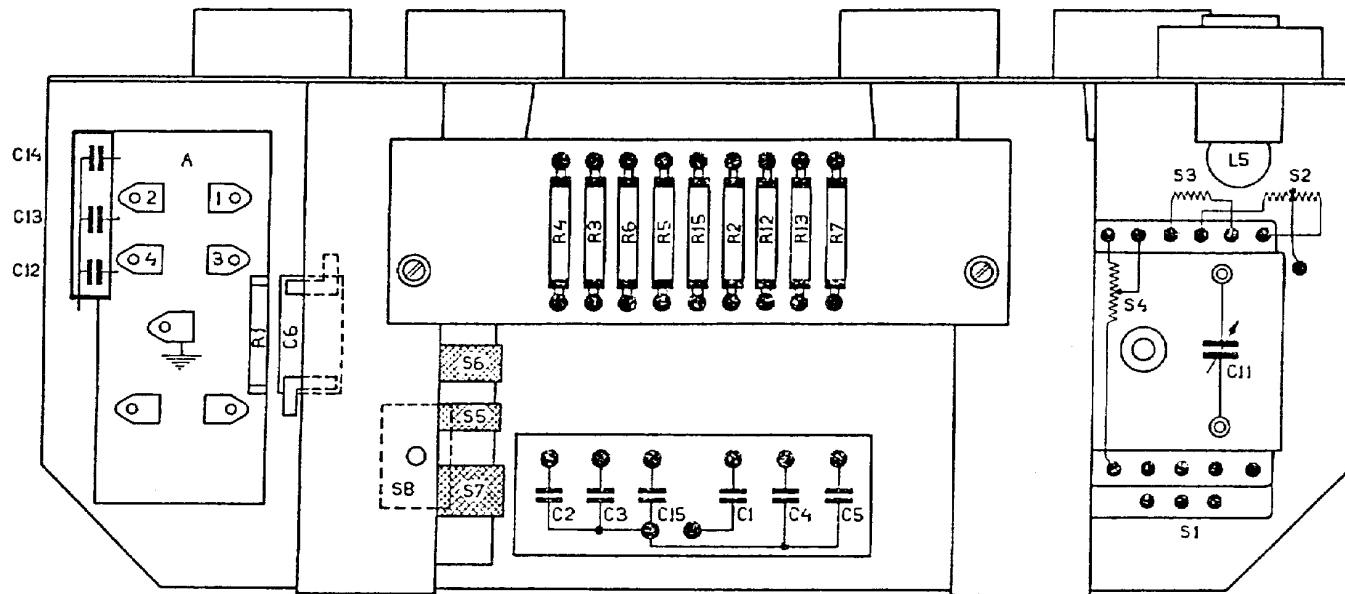
Le haut-parleur est fixé simplement avec 7 vis. Sous le haut-parleur se trouve le soi disant anneau de réduction en métal qui est fixé avec 6 écrous.

Après avoir dévissé ces écrous, on pourra échanger la toile et la fenêtre décorative.

TRANSFORMATEUR D'ALIMENTATION.

a. Transformation pour d'autres voltages du réseau.





930 A.

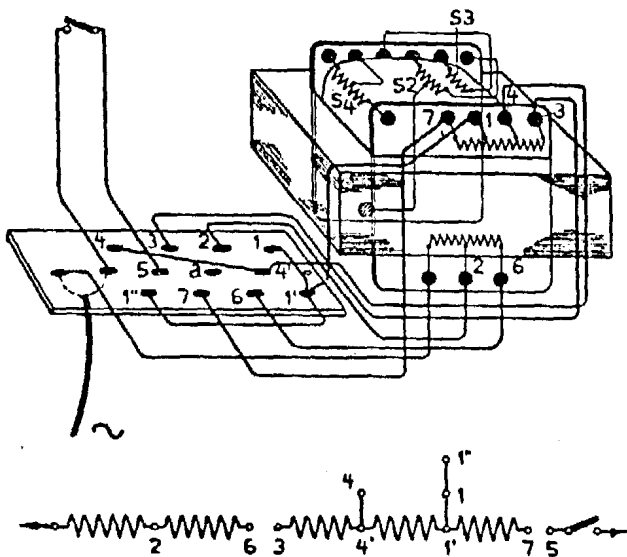
SERVICE 441 B.

Dans l'ouverture ronde de la plaque de couverture du transformateur du côté postérieur de l'appareil, on peut constater sur la petite plaque indicatrice de schéma, de couleur rose (21 fig. 4) sur quelle tension l'appareil peut fonctionner.

Pour rendre le transformateur apte à fonctionner sur une autre tension, on démonte la plaque postérieure de l'appareil, la plaque de couverture de la tension et alors on tourne la plaque de schémas jusqu'à ce que la tension désirée apparaisse dans le fenêtre ronde. Derrière celle-ci on trouvera le schéma des interconnexions à effectuer sur la plaque de transformation (18 fig. 4), voir l'illustration ci-dessus. Ne pas retirer les vis des barrettes d'interconnexions car ces barrettes peuvent tourner autour d'un point fixe. De cette manière, on ne risque pas que les petites vis tombent dans l'appareil.

**b. Remplacement.**

Le transformateur est fixé avec 2 vis. Pour pouvoir dévisser celles-ci, dans quelques appareils il faut enlever d'abord l'étrier auquel le condensateur de syntonisation est fixé.



Il y a 2 modèles: le transformateur dit: „cuirassé” et le „transformateur à noyau”. Les dimensions de ces 2 transformateurs ne sont pas identiques.

Cependant ils peuvent être fixés tous les deux sur les mêmes étriers de support et les connexions sont pareilles. Quelques fils seulement doivent être allongés dans les appareils, où un transformateur à noyau est remplacé par un transformateur cuirassé.

On prendra soin de ne pas confondre les fils, en échangeant le transformateur afin que le nouveau transformateur soit connecté correctement. En outre, le câblage est indiqué dans l'illustration ci-dessus.

Les enroulements S2, S3 et S4 sont connectés, resp. à: anodes L1, filament L1 et filaments L2—L4 (voir schéma de principe).

**Mesures électriques.**

Le montage de l'appareil 930A est assez simple et c'est pourquoi la recherche des perturbations causera peu de difficultés spéciales.

Etudiez bien le schéma de principe et recherchez les défauts systématiquement, comme il est décrit dans notre manuel de service.

Après le contrôle préliminaire et l'examen des lampes, on mesure d'abord les circuits d'anode et de grille pour lequel le tableau ci-dessous peut être utilisé.

Les tensions et les courants sont mesurés à l'aide d'un culot de mesure aux douilles des lampes. Toutes les lampes doivent se trouver dans l'appareil. Les tensions sont valables pour les mesures envers la cathode; la consommation de courant du voltmètre ne doit pas dépasser 1 à 2 milliampères. Pendant les mesures, la réaction doit être tournée au minimum.

Si l'appareil, bien que fonctionnant avec un capteur phonographique, ne donne pas de réception Radio et qu'on n'entende pas non plus de „toc” en tournant la réaction, on a un bon contrôle si la lampe détectrice oscille oui ou non; en tournant le bouton de réaction, et en mesurant en même temps le courant anodique de la lampe détectrice, le courant anodique de L2 doit diminuer, en cas d'oscillation.

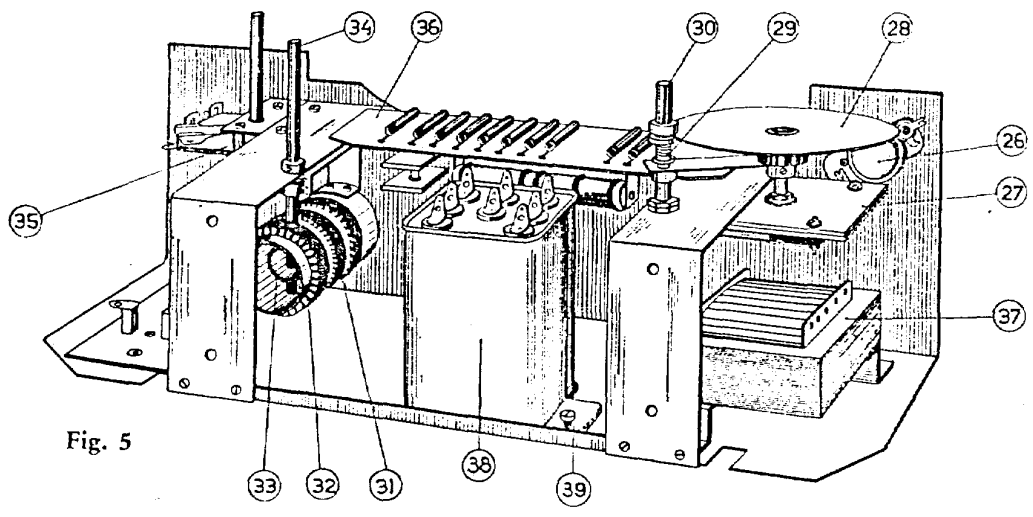
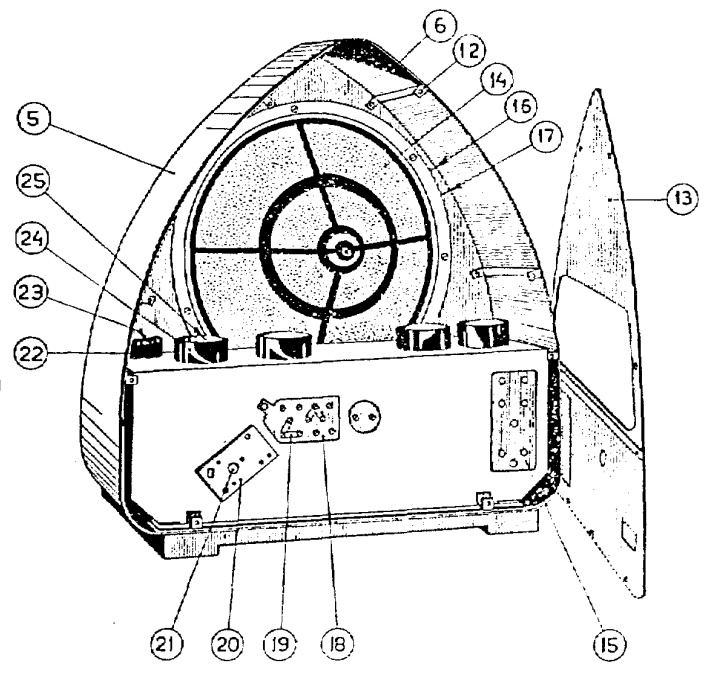
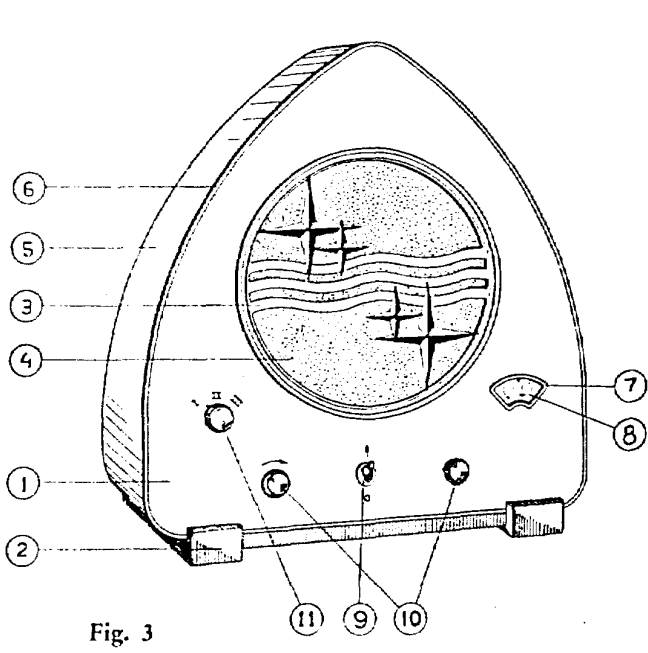
Si les circuits appartenant à L2 sont parfaitement en ordre, la faute doit être recherchée dans R3 ou C7).

**TABLEAU DE TENSIONS ET DE COURANTS.**  
AVEC LIMITES TOLERABLES

Tube	Fonction	Tension anodique	Courant anodique	Tension de grille écran ou-auxiliaire	Tension de chauffage	Points de mesure
L1 (E438)	Détectrice	25-50 V.	0.3-0.6 mA.	—	3.8-4	5-7; 7
L3 (E438)	1 <sup>re</sup> Basse fréq.	35-70 V.	0.3-0.6 mA.	—	3.8-4	8-10; 10
L4 (B443)	2 <sup>me</sup> „ „	100-145 V.	10-16 mA	140-175 V.	3.8-4	{ -15; 15; -14; 11-12
L1 (1801)	Redresseur	2x175 V. ~	—	—	3.8-4	

Désignation	Valeur	Nr. de Code	Prix	Désignation	Valeur	Nr. de Code	Prix
R1	1 meg. Ohm	25.722.73		C1	3 $\mu\text{F}$		
R2	0.2 " "	25.722.72		C2	1 $\mu\text{F}$	vaseline	
R3	0.1 " "	25.722.71		C3	2 $\mu\text{F}$	25.113.44	
	ou 0.125 " "	25.722.31		C4	2 $\mu\text{F}$	parraffine	
R4	2 " "	25.722.74		C5	0.5 $\mu\text{F}$	25.112.53	
R5	0.1 " "	25.722.71		C15	0.5 $\mu\text{F}$		
R6	0.2 " "	25.722.72		C6	125 $\mu\mu\text{F}$	25.112.92	
R7	2 " "	25.722.74			ou 160 $\mu\mu\text{F}$	25.113.08	
R10	950 Ohm			C7	1250 $\mu\mu\text{F}$	25.112.68	
R11	3000 " }	25.717.07		C8	250 $\mu\mu\text{F}$	25.112.82	
R14	80 " }				ou 200 $\mu\mu\text{F}$	25.112.88	
R12	10000 " ou	25.722.69		C9	1250 $\mu\mu\text{F}$	25.112.68	
	2 de 20000 Ohm			C10	1000 $\mu\mu\text{F}$	25.112.69	
	en parallèle	25.722.70		C11	630 $\mu\mu\text{F}$	25.127.35 (Mica)	
R13	0.1 meg. Ohm	25.722.71				25.127.46 (Lilliput)	
	ou 0.125 " "	25.722.31		C12	170 $\mu\mu\text{F}$		
R15	0.64 " "	25.722.40		C13	40 $\mu\mu\text{F}$	25.113.461	
				C14	15 $\mu\mu\text{F}$		
				C15	0.5 $\mu\mu\text{F}$	Voir ci-dessus	
				C16*	8000 $\mu\mu\text{F}$	25.113.28	
					ou 10000 $\mu\mu\text{F}$	25.113.82	

\* Ce petit condensateur se trouve dans le cône du haut-parleur.



930 A.



## LISTE DES PIÈCES DÉTACHÉES

En commandant des pièces de rechange, mentionnez toujours:

1. Description
2. Numéro de Code
3. Numéro de type de l'appareil.

		Description	Nr. de Code	Prix
Fig. 3	1	Plaque frontale .....	25.863.25	
	2	Tôle de fond .....	23.998.51	
	3	Fenêtre ornementale .....	23.102.97	
	4	Toile .....	25.470.97	
	5	Manteau .....	25.043.50	
	6	Profil en métal (voir aussi fig. 4) .....	25.404.24	
	7	Fenêtre en Philite .....	25.195.15	
	8	Panneau en celluloid .....	25.266.28	
	9	Interrupteur Schöller .....	08.525.91	
	10	Bouton (Condensateur d'accord et réaction) .....	23.102.67	
	11	Bouton (Interrupteur de longueurs d'onde) .....	23.102.66	
Fig. 4	12	Etrier de distance .....	25.732.52	
	13	Plaque postérieure .....	25.485.89	
	14	Haut-parleur .....	Type 2044	
	15	Plaque à douilles (Y, Z, O) .....	25.784.49	
	16	Anneau de réduction .....	25.811.42	
	17	Pièce de feutre .....	25.478.65	
	18	Plaque de branchement .....	25.863.39	
	19	Bande d'interconnexion .....	25.258.23	
	20	Plaque de couverture .....	25.784.53	
	21	Plaque indicatrice de schéma .....	25.598.87	
	22	Support de lampe d'éclairage (fixe) .....	25.829.30	
	23	Support de lampe d'éclairage (détachable) .....	25.161.25	
	24	Manche de lampe .....	23.307.82	
	25	Support de lampe (culot „0”) .....	23.307.83	
	Fig. 5	26	Lampe d'éclairage .....	Type 8046
27		Condensateur d'accord à mica .....	25.127.35	
		"    "    „Lilliput” (complet) .....	25.127.46	
28		Echelle graduée .....	25.827.04	
29		Ressort spiral .....	25.660.47	
30		Arbre de commande .....	25.513.94	
31		Système de bobines sans bobine de réaction .....	25.482.021	
32		Système de bobines (complet) .....	25.482.011	
33		Bobine de réaction .....	25.863.37	
34		Arbre de la bobine de réaction .....	25.512.92	
35		Interrupteur de longueurs d'onde .....	25.641.05	
36		Plaque des résistances (sans résist.) .....	25.863.38	
37		Transformateur d'alimentation (Univ.) .....	25.644.53	
38		Boîte de condensateur C1, 2, 3, 4, 5, 15 .....	25.113.44	
39	Tendeur-grenouille .....	25.404.44		