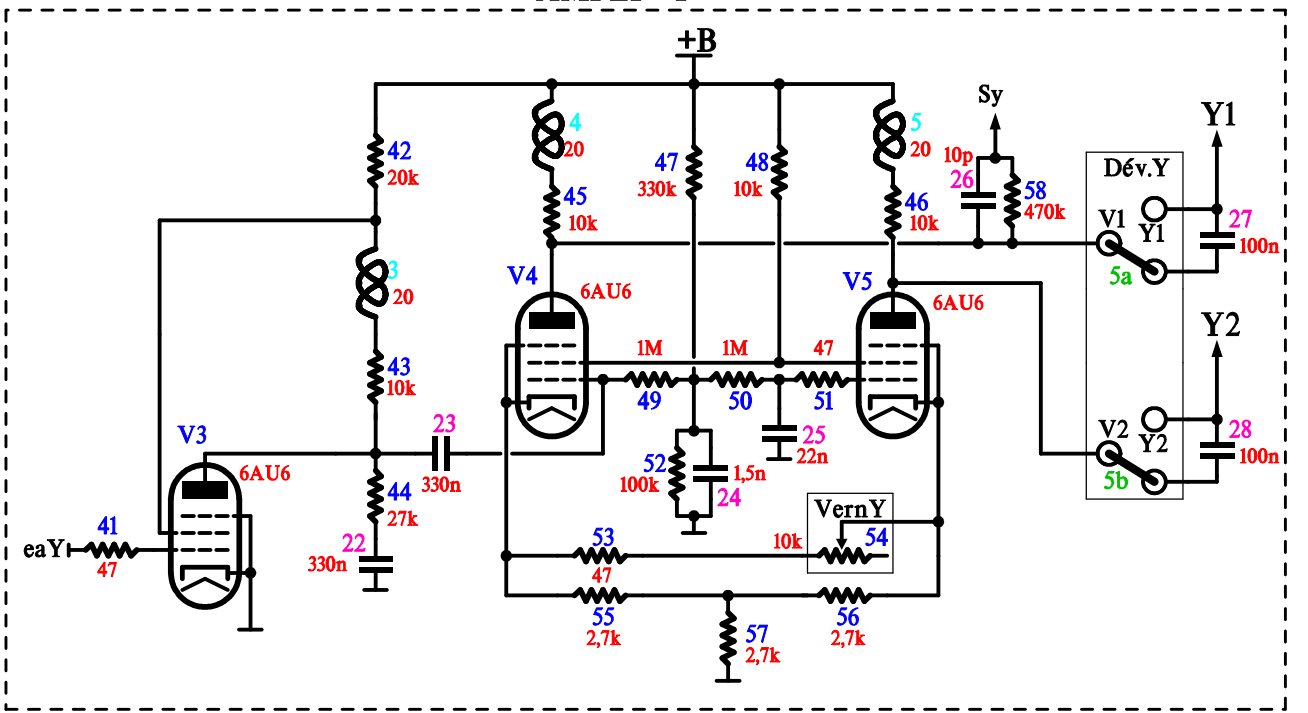
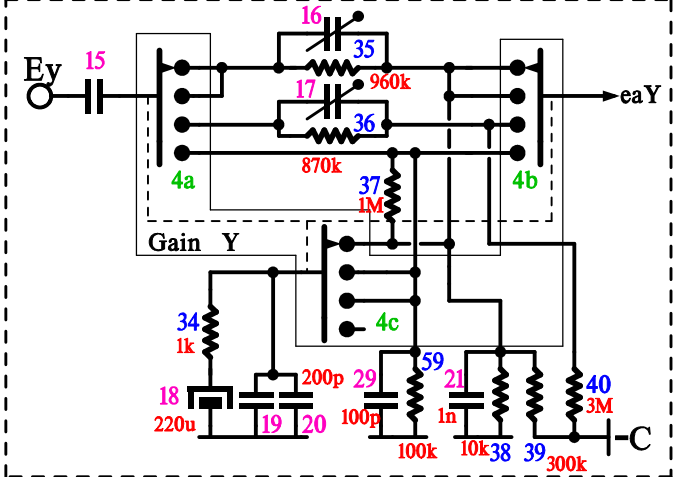


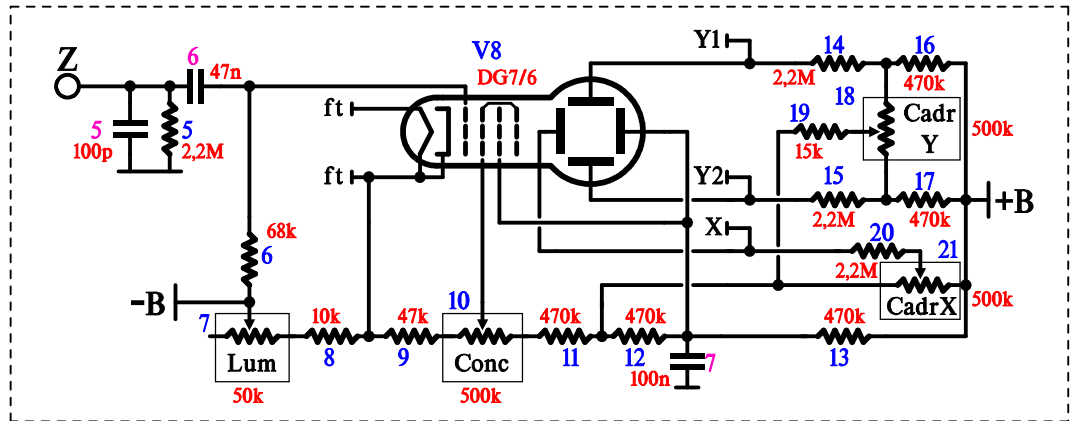
AMPLI Y



ATTENUATEUR Y



ALIMENTATION CRT / ENTREE Z



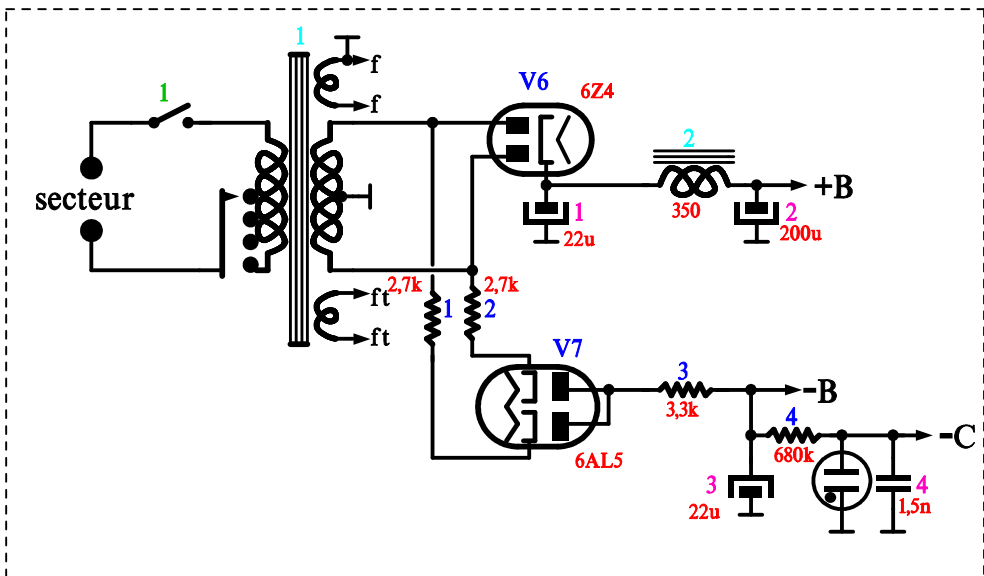
Repères :

résistances, tubes
condensateurs
inter, commutateurs
transfo, bobines

Valeurs :

en F, ohm

ALIMENTATION GENERALE



BASE DE TEMPS / AMPLI X

